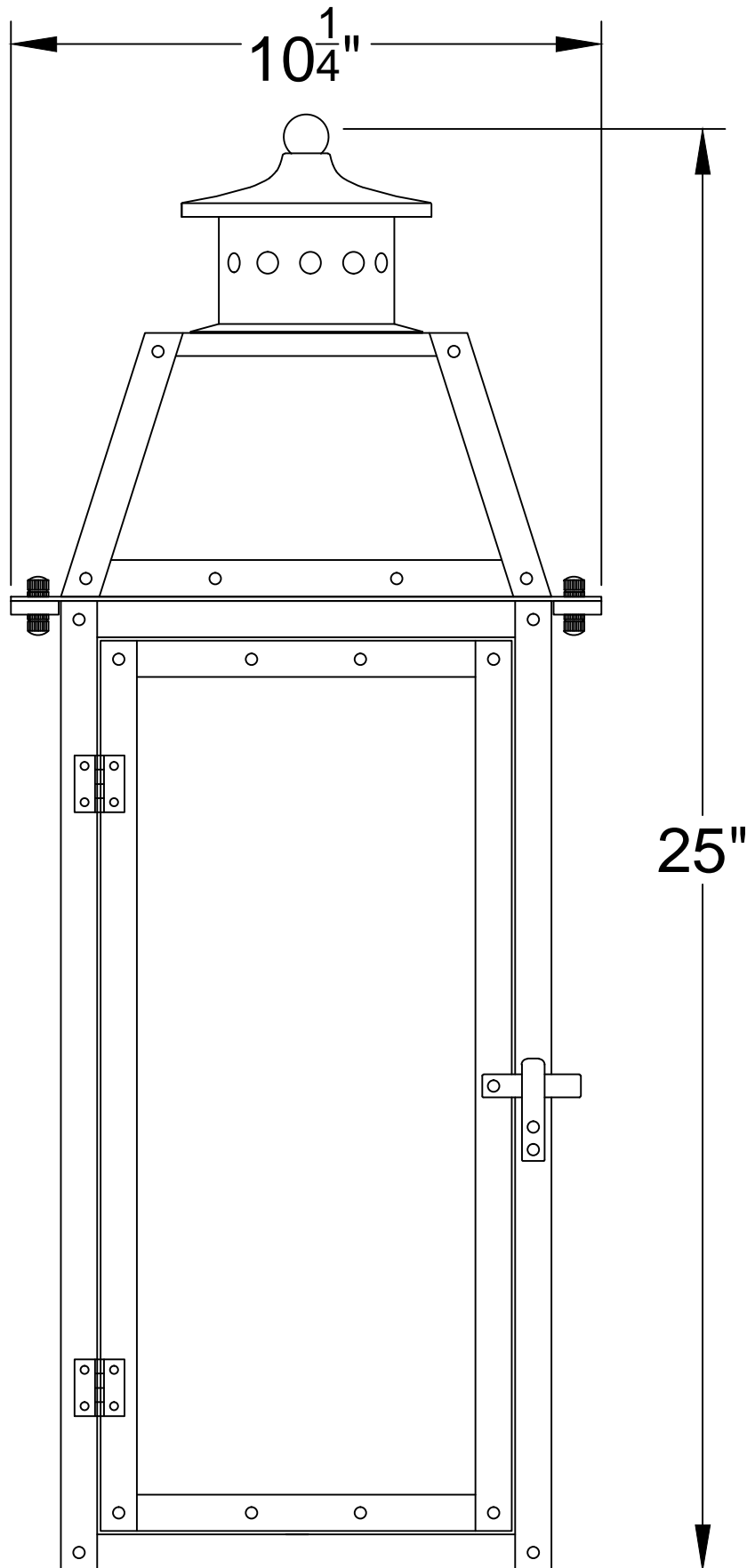
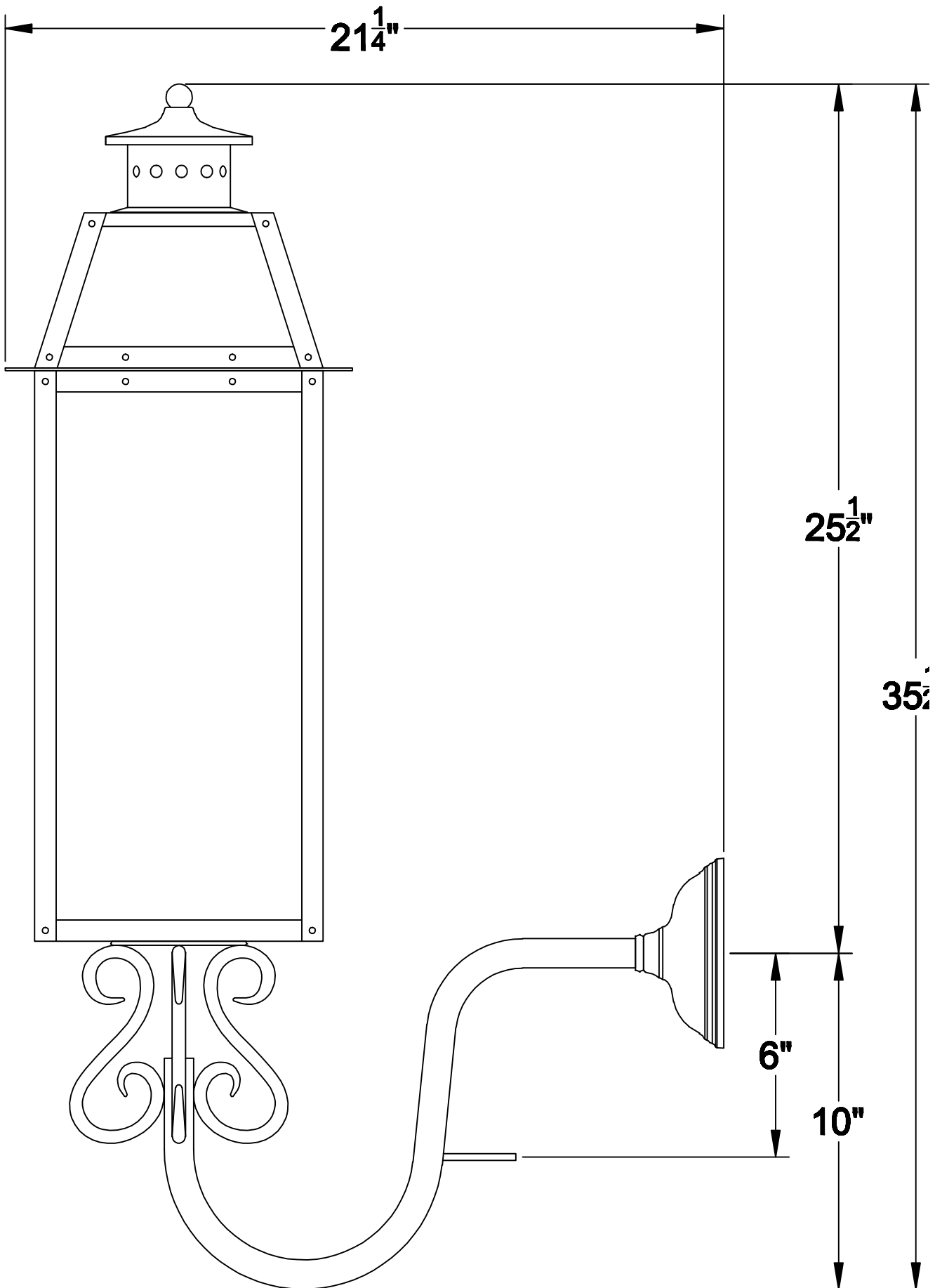


BV-25



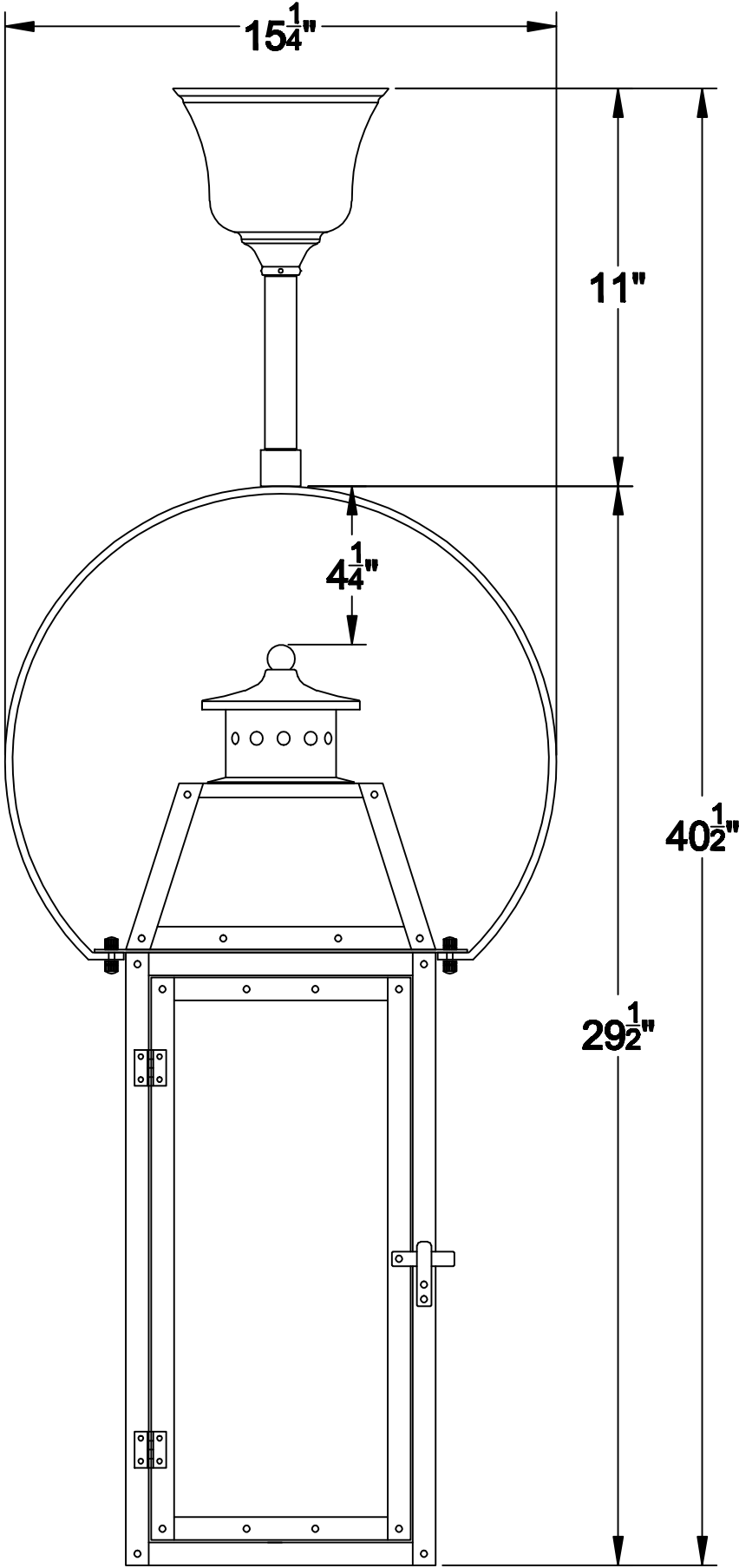
Front

BV-25



GN

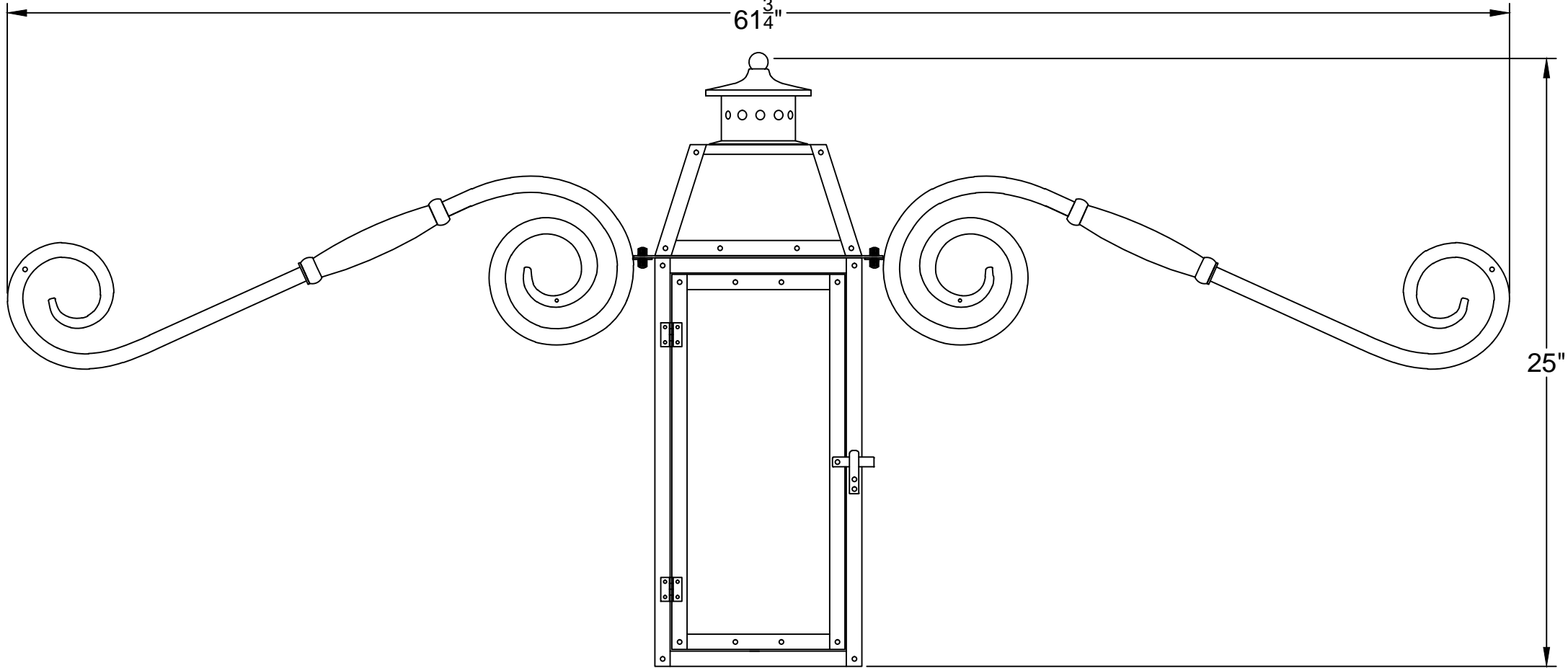
BV-25



HY-2

BV-25

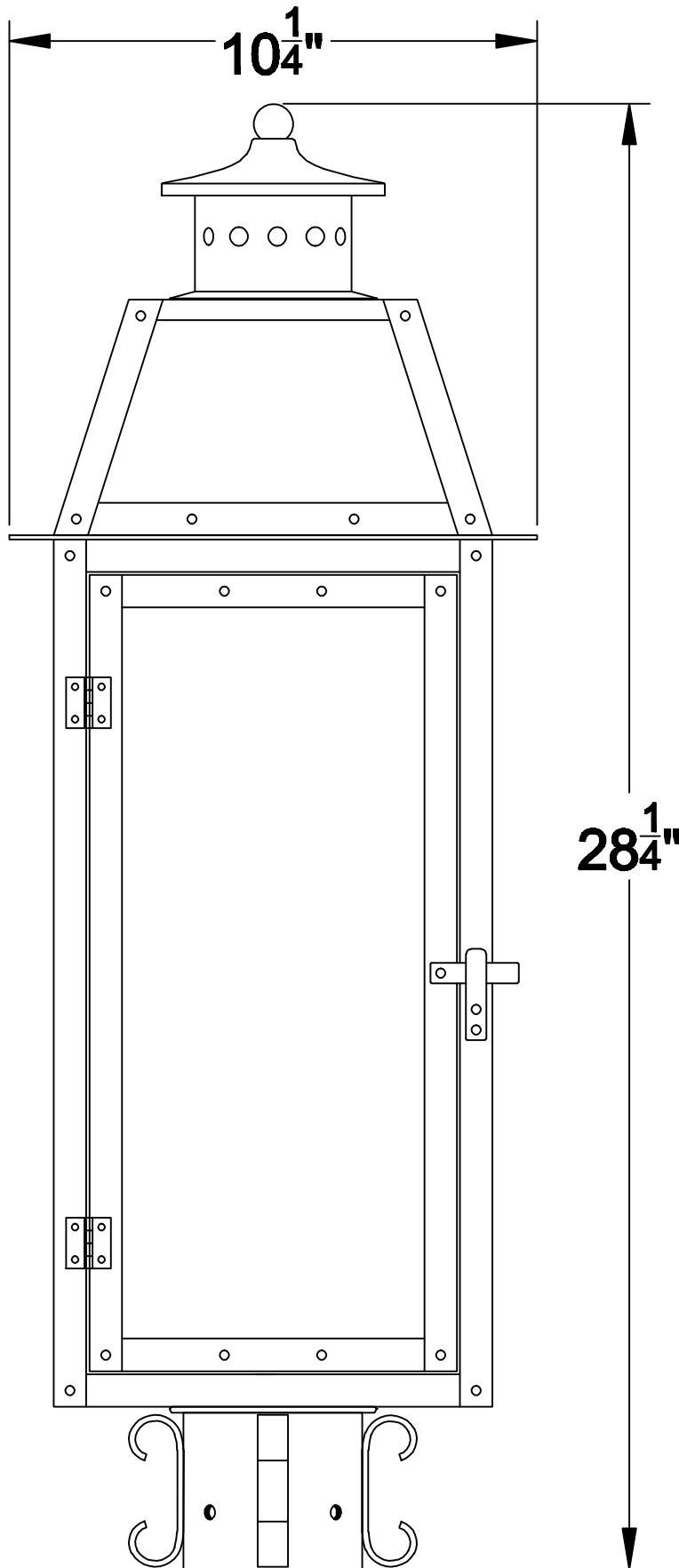
61 $\frac{3}{4}$ "



25"

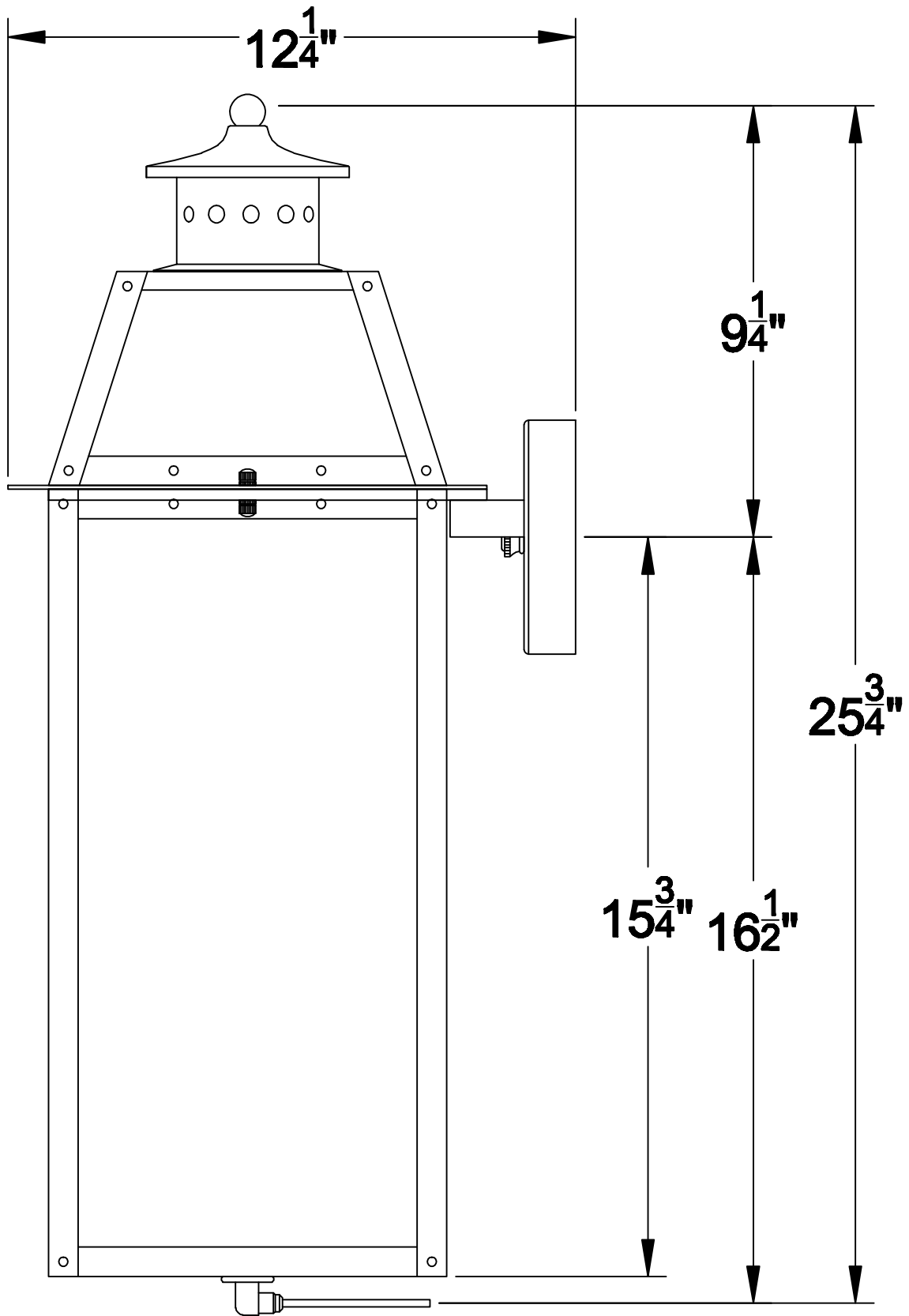
MU

BV-25



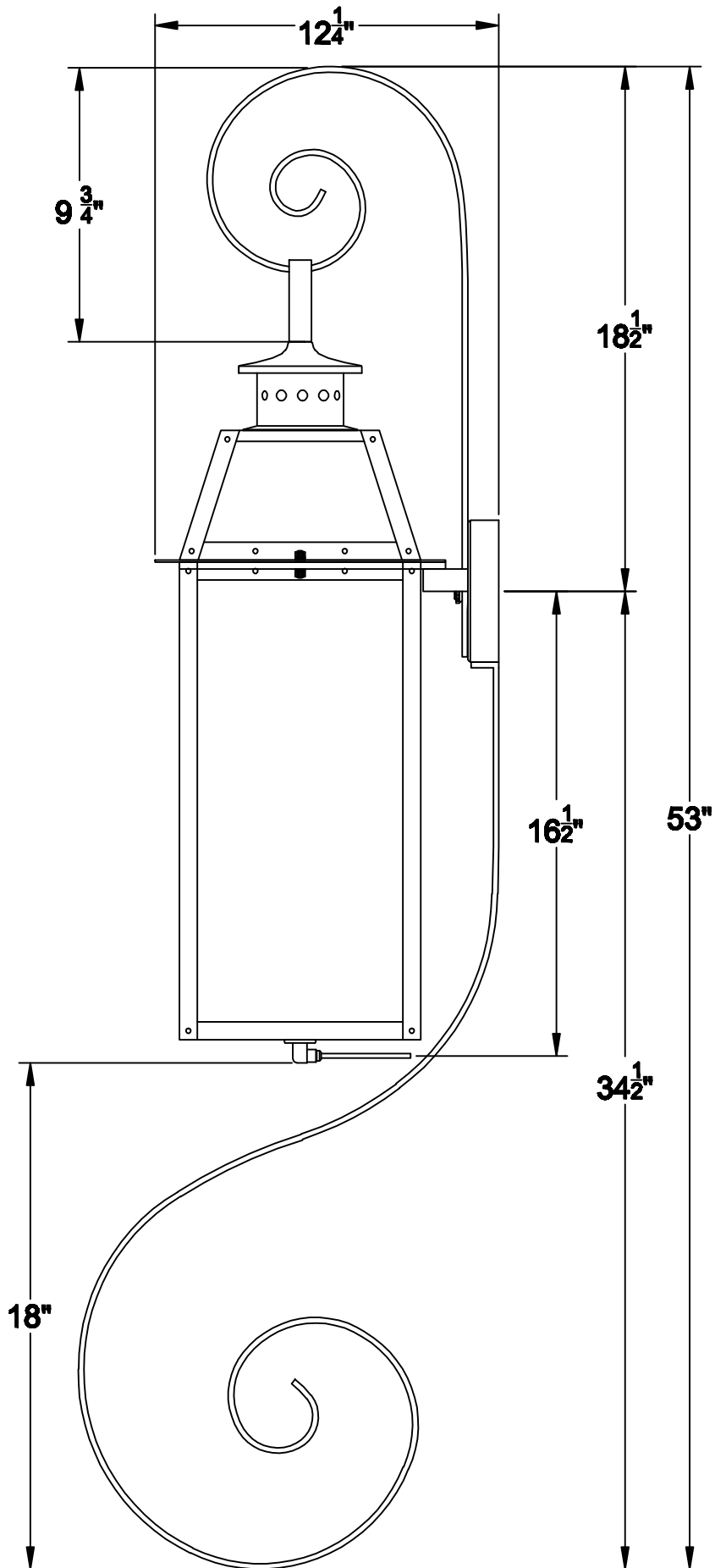
PM

BV-25



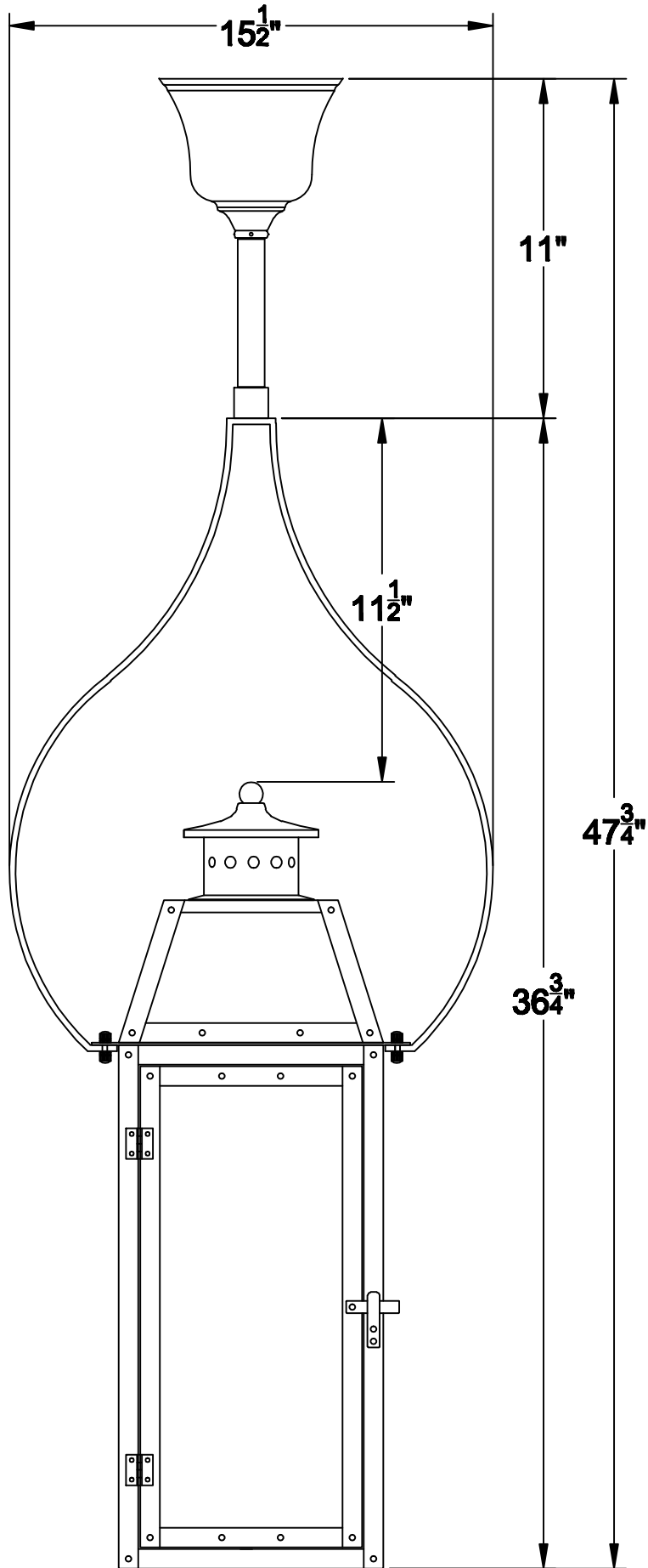
Side

BV-25



TS-1 BS-3

BV-25



TY-1